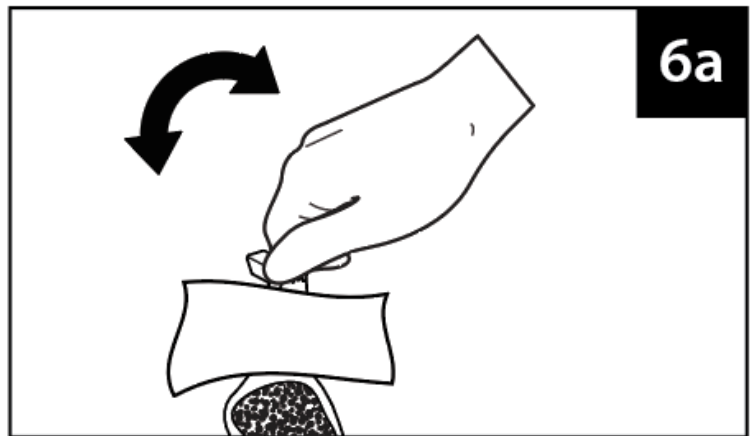
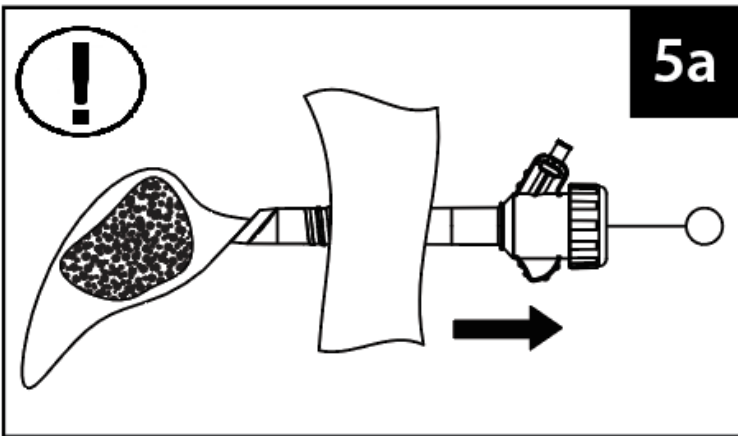
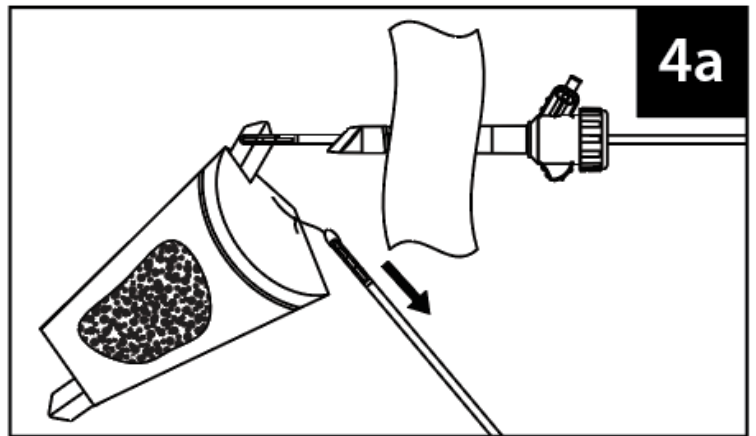
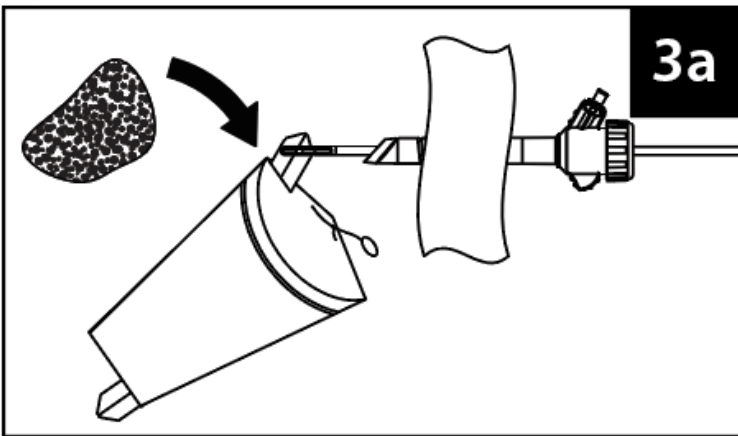
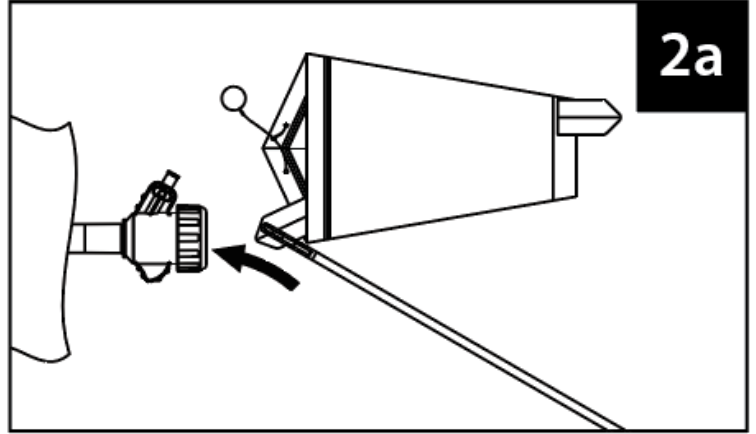
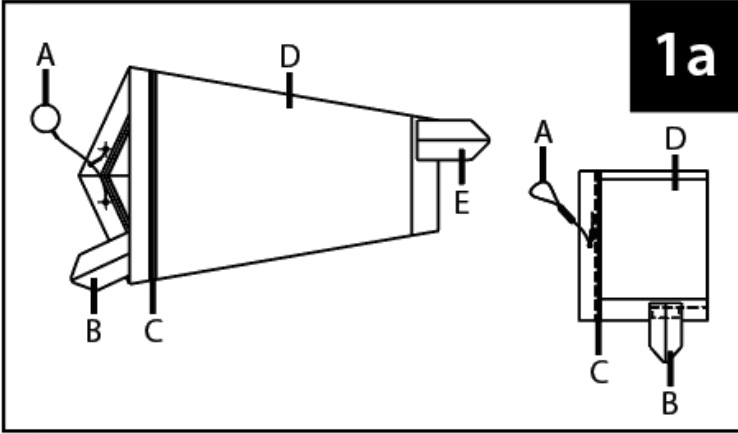
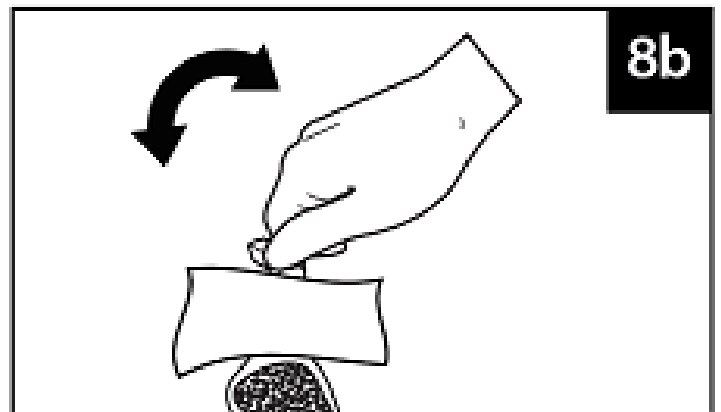
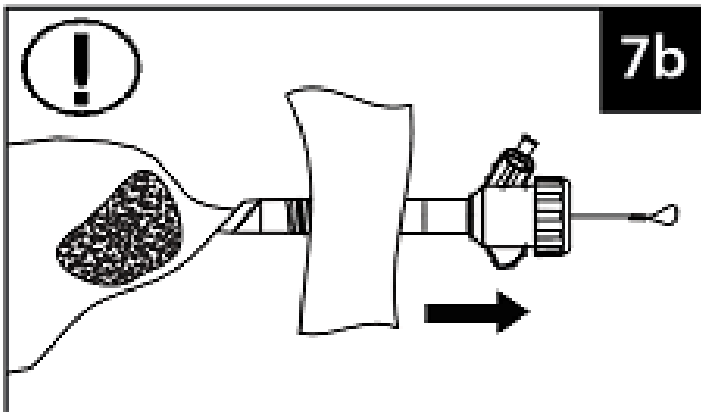
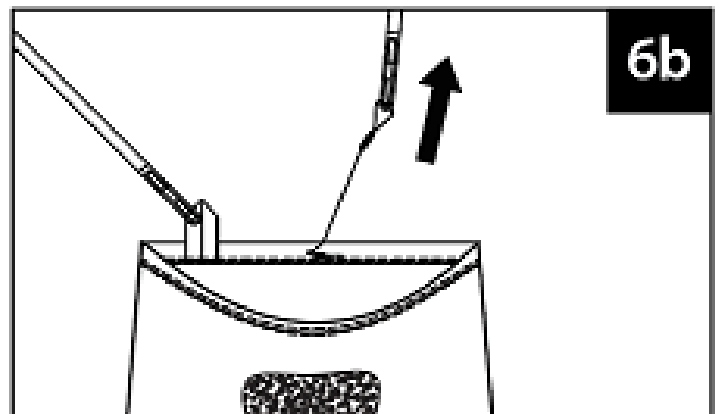
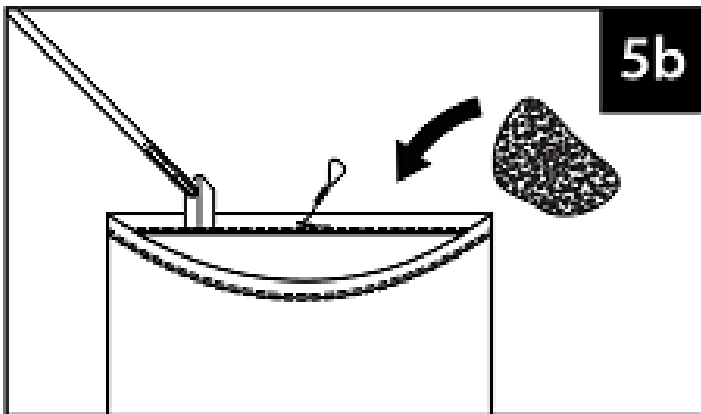
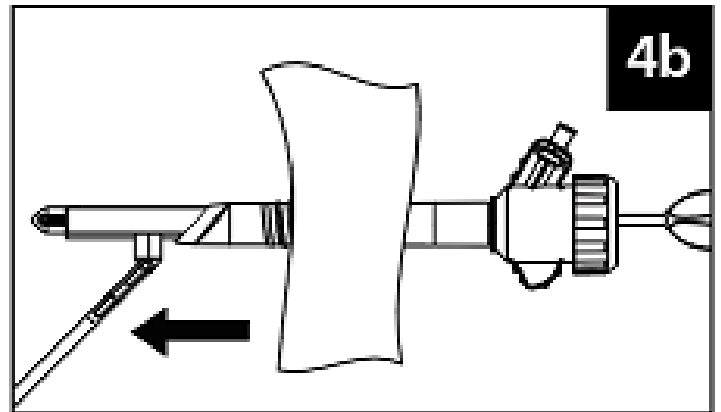
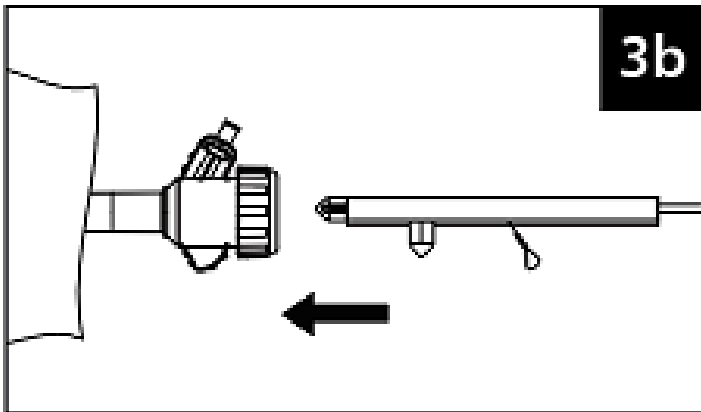
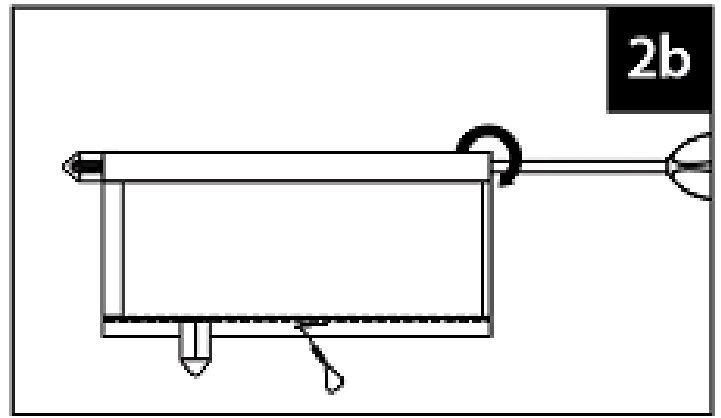
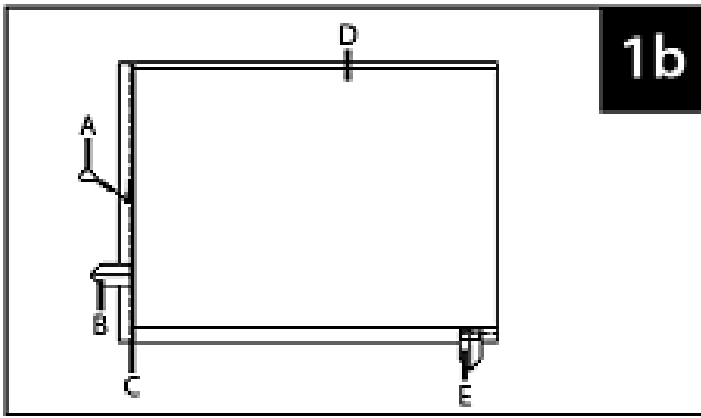




SINGLE USE SIMPLE RETRIEVAL BAG INSTRUCTIONS FOR USE

Including sterile packaged Single-Use Simple Retrieval bag







BEFORE USING THIS PRODUCT, READ THE FOLLOWING INFORMATION THOROUGHLY.

IMPORTANT!

1. This booklet is designed to assist using this product. It is not a reference to surgical techniques.
2. This device was designed, tested and manufactured for single use patient use only.
3. Reuse of this device may lead to its failure and subsequent patient injury.
4. Reprocessing and/or re-sterilization of this device may create risk of contamination and patient infection.
5. Do not reuse, reprocess or re-sterilize this device

DESCRIPTION

The GENICON Single-Use Simple Retrieval Bag is comprised of a flexible plastic bag with a large, easily accessible opening, a top and bottom tab, and a closure suture. A sting with a closure suture facilitates closure of the specimen bag after the specimen had been collected. This device is packaged and sterilized for single use only. Do not re-use, reprocess, or re-sterilize. Discard after use.

INDICATIONS FOR USE

The GENICON Single-Use Simple Retrieval Bag is indicated for use in endoscopic procedures to allow tissues or debris to be removed from the abdominal cavity. These devices have applications in gynecologic, general, thoracic, and urologic endoscopic procedures.

CONTRAINDICATIONS

- The use of GENICON laparoscopic and endoscopic products is contraindicated whenever endoscopic surgical techniques are contraindicated for any reason. Contraindications relevant to individual GENICON products are noted in the specific sections.

WARNINGS AND PRECAUTIONS

1. Endoscopic surgery should be performed only by physicians who are thoroughly trained in endoscopic techniques and failure modes, precautions, and corrective actions in the event of failure.
2. GENICON single-use products are intended for single patient use only – DO NOT RESTERILIZE.
3. Do not use any pre-sterilized products if the packaging sterile barrier is damaged
4. Consult medical literature or country specific regulations for specific techniques, complications, and hazards prior to procedure.
5. Care must be taken when using laparoscopic instrumentation to avoid damage to major vessels and other anatomic structures.
6. Establish and maintain adequate pneumoperitoneum to reduce the risk of injury to internal structures.
7. Properly position the patient and note anatomical landmarks to introduced devices without unintended damage.
8. Do not use morcellators with this device
9. Care should be taken to avoid contact of the bag with sharp instruments, cutting devices, and electrosurgical and laser instrument.
10. This device is not intended for use with any tissue that will not fit within the confines of the specimen bag and allow complete closure of the bag.
11. Do not attempt to remove the specimen through the trocar or cannula as this may lead to bag rupture and spillage of contents.
12. The specimen bag includes a radiopaque thread that is clearly visible on CT Scans and may be visible in standard, plain radiography.
13. Excessive forces should be avoided during bag extraction. If the bag and its contents are too large to be extracted, carefully enlarge the access site to facilitate easy bag removal.
14. If the bag and its contents are too large to be extracted, carefully enlarge the access site to facilitate easy bag removal.
15. Verify that the devices are compatible with other products that will be used in surgery prior to the procedure.
16. Store device safely in a climate controlled environment at a temperature less than 54° C and relative humidity less than 80%.
17. The GENICON Simple Retrieval Bag is latex free and sterilized using EtO sterilization, except as noted.
18. Dispose of all used or damaged products using standard hospital practices for biohazard control.
19. Do not introduce The GENICON Simple Retrieval Bag through cannula smaller than 10 mm.

POTENTIAL COMPLICATIONS FOR ALL GENICON® PRODUCTS

Potential complications associated with the use of laparoscopic devices include but are not limited to organ or vessel damage/perforation, hemorrhage, hematoma, trocar site hernia, and septicemia/infection.

INSTRUCTIONS FOR USE – 550-000-009 | 550-000-010 | 550-000-017

1. Inspect all components carefully for damage during shipment, handling or after maintenance. **Refer to picture - -**
 - A. Closure Suture
 - B. Top tab
 - C. Radiopaque thread
 - D. Specimen bag
 - E. Bottom tab (not available on all sizes)
2. Inspect sterile packaging, and verify that sterile barriers are intact. Do not use if package is compromised.
3. Verify that the sizes of all surgical components selected are compatible.
4. Open package using sterile technique and place instrument on sterile field.
5. Grasp the top tab with an atraumatic laparoscopic grasper and insert the simple bag completely through the desired 10 mm or larger port; applying sterile saline solution to the bag will aid in introduction **Refer to picture - -**
6. Place specimen into the simple bag. **Refer to picture - -**
7. Once the specimen is completely within the bag, pull the closure suture with a second atraumatic laparoscopic grasper until the bag is completely cinched closed. **Refer to picture - -**
8. Once extraction is desired, prepare by pulling the specimen bag with an atraumatic laparoscopic grasper until the leading edge of the bag is inside the tip of the cannula. **Refer to picture - -**
9. While maintaining the grip on the bag, pull the cannula and instrument out of the port site together until the top of the closed bag reaches the body surface or access site. Carefully remove the bag from the access site. **Refer to picture - -**



NOTE: Do not attempt to pull the specimen through the cannula.
NOTE: If the bag and its contents are too large to be extracted, carefully enlarge the access site to facilitate easy bag removal.

INSTRUCTIONS FOR USE – 550-000-011 | 550-000-012 | 550-000-013

1. Inspect all components carefully for damage during shipment, handling or after maintenance. **Refer to picture - -**
 - A. Closure Suture
 - B. Top tab
 - C. Radiopaque thread
 - D. Specimen bag
 - E. Bottom tab
2. Inspect sterile packaging, and verify that sterile barriers are intact. Do not use if package is compromised.
3. Verify that the sizes of all surgical components selected are compatible.
4. Open package using sterile technique and place instrument on sterile field.
5. Grasp the bottom tab (E) with an atraumatic laparoscopic grasper and roll the short side of the bag along the shaft of the grasper. **Refer to picture - -**
6. Insert the rolled bag into the appropriate size cannula as below **Refer to picture - -**

Product Code	Compatible GENICON Cannula
550-000-011	12 mm or larger
550-000-012	15 mm
550-000-013	15 mm
7. Once the bag material is visible inside the cavity, using a second grasper grab the available tab (Top Tab A) and release the first grasper to pull the bag into the cavity. **Refer to picture - -**
8. Place specimen into the simple bag. **Refer to picture - -**
9. Once the specimen is completely within the bag, pull the closure suture with a second atraumatic laparoscopic grasper until the bag is completely cinched closed. **Refer to picture - -**
10. Once extraction is desired, prepare by pulling the specimen bag with an atraumatic laparoscopic grasper until the leading edge of the bag is inside the tip of the cannula. **Refer to picture - -**
11. While maintaining the grip on the bag, pull the cannula and instrument out of the port site together until the top of the closed bag reaches the body surface or access site. Carefully remove the bag from the access site. **Refer to picture - -**



NOTE: Do not attempt to pull the specimen through the cannula.
NOTE: If the bag and its contents are too large to be extracted, carefully enlarge the access site to facilitate easy bag removal.

 **ANTES DE USAR ESTE PRODUCTO, LEA LA SIGUIENTE INFORMACIÓN.**

¡IMPORTANTE!

1. Este cuadernillo está diseñado para ayudar a usar este producto. No es una referencia a técnicas quirúrgicas.
2. Este dispositivo fue diseñado, probado y fabricado para el uso exclusivo en un solo paciente.
3. Reutilizar este dispositivo puede resultar en fallas y, consecuentemente, en lesiones en el paciente.
4. Volver a procesar y/o esterilizar este dispositivo puede crear riesgo de contaminación o infección en el paciente.
5. No vuelva a usar, procesar o esterilizar este dispositivo.

DESCRIPCIÓN

La bolsa de recuperación de muestras de uso único de GENICON está compuesta por una bolsa de plástico flexible con una abertura grande, de fácil acceso, una varilla de empuje y tracción con mango de anillo para el pulgar, anillos de timbre, cuerda y sutura de cierre y un eje introductor. En el estado totalmente desplegado, la abertura de la bolsa se mantiene en una posición completamente abierta mediante un borde metálico. Realizar una sutura de cierre facilita el cierre de la bolsa de muestras después de haber recogido la muestra. Este dispositivo está empacado y esterilizado para un solo uso. No vuelva a utilizar, reprocesar, o a esterilizar nuevamente. Deséchelo luego de su uso.

INSTRUCCIONES DE USO

La bolsa de recuperación de muestras de uso único de GENICON está indicada para uso en procedimientos endoscópicos, con el fin de eliminar los tejidos o los desechos a ser retirados de la cavidad abdominal. Estos dispositivos se aplican en procedimientos endoscópicos ginecológicos, generales, torácicos y urológicos.

CONTRAINDICACIONES

El uso de los productos laparoscópicos y endoscópicos GENICON está contraindicado en aquellas técnicas quirúrgicas endoscópicas que están contraindicadas por cualquier motivo. Las contraindicaciones pertinentes a cada uno de los productos GENICON se indican en las secciones específicas.

ADVERTENCIAS Y PRECAUCIONES

1. La cirugía endoscópica sólo debe ser realizada por médicos estrictamente capacitados en técnicas endoscópicas y en modos de fallas, precauciones y acciones correctivas en caso de fallas.
2. Los productos desechables GENICON sólo están destinados para el uso exclusivo en un solo paciente – **NO VOLVER A ESTERILIZAR.**
3. No utilice ningún producto pre-esterilizado si la barrera estéril del envoltorio está dañada.
4. Antes del procedimiento, consulte la bibliografía médica o reglamentos específicos del país para obtener información sobre técnicas específicas, complicaciones y riesgos.
5. Se debe tener extrema precaución al utilizar instrumental laparoscópico para evitar provocar daños en los vasos sanguíneos principales y otras estructuras anatómicas.
6. Establezca y mantenga un neumoperitoneo adecuado para reducir el riesgo de lesiones en estructuras internas.
7. Coloque debidamente al paciente y detecte puntos de referencia anatómicos para dispositivos introducidos sin daños no pretendidos.
8. No utilice morceladores con este dispositivo
9. Se debe tener cuidado a fin de evitar el contacto de la bolsa con instrumentos afilados, dispositivos de corte e instrumentos electro-quirúrgicos y láser.
10. Este dispositivo no está diseñado para su uso con cualquier tejido que no quepa dentro del espacio de la bolsa de muestras y que permita el cierre completo de dicha bolsa.
11. No intente retirar la muestra a través del trócar o cánula, ya que esto puede conducir a la ruptura de la bolsa y se derrame el contenido.
12. La bolsa de muestra está fabricada con un tramado opaco a la radiación que es claramente visible en las tomografías computarizadas y podría ser visible en radiografías estándares.
13. Se deben evitar fuerzas excesivas durante la extracción de la bolsa.
14. Si la bolsa y su contenido son demasiado grandes para ser extraídos, amplíe cuidadosamente el sitio de acceso para facilitar la extracción de dicha bolsa.
15. Previo al procedimiento, verifique que los dispositivos sean compatibles con los otros productos que se utilizarán en la cirugía.
16. Almacene el dispositivo de manera segura en un ambiente climatizado a una temperatura inferior a 54° C y humedad relativa inferior a 80%.
17. La bolsa de recuperación de muestras de GENICON no contiene látex y está esterilizado mediante la esterilización de EtO, salvo se indique lo contrario.

18. Deseche todos los productos utilizados o dañados mediante las prácticas hospitalarias estándar para el control de riesgo biológico.
19. No introduzca la bolsa de extracción simple GENICON a través de una cánula inferior a 10 mm.

COMPLICACIONES POTENCIALES PARA TODOS LOS PRODUCTOS GENICON®

Las complicaciones potenciales relacionadas con el uso de dispositivos laparoscópicos incluyen, sin restricción alguna, las siguientes: daño/perforación de órganos o vasos sanguíneos, hemorragia, hematoma, hernia en orificio de trocar y septicemia/infección.

INSTRUCCIONES DE USO – 550-000-009 | 550-000-010 | 550-000-017

1. Inspeccione con cuidado todos los componentes en busca de daños ocurridos durante el envío, la manipulación o luego del mantenimiento. **Vea la imagen** -
 - A. Sutura de cierre
 - B. Pestaña superior
 - C. Hilo radiopaco
 - D. Bolsa de muestras
 - E. Pestaña inferior (no disponible en todos los tamaños)
2. Inspeccione el envasado estéril y verifique que las barreras estériles están intactas. No utilizar si el envasado está comprometido.
3. Verifique que el tamaño de todos los componentes quirúrgicos seleccionados son compatibles.
4. Abra el paquete mediante una técnica estéril y coloque el instrumental en un área estéril.
5. Sujete la pestaña superior con una pinza laparoscópica atraumática e inserte completamente la bolsa simple a través del puerto escogido de 10 mm o superior, aplicar solución salina estéril a la bolsa facilitará la introducción **Vea la imagen** -
6. Deposite la muestra en la bolsa simple. **Vea la imagen**
7. Una vez que se haya introducido completamente la muestra dentro de la bolsa, tire de la sutura de cierre con una segunda pinza laparoscópica atraumática hasta que la bolsa esté completamente cerrada. **Vea la imagen**
8. Cuando se desee la extracción, tire de la bolsa de muestras con una pinza laparoscópica atraumática hasta que el borde delantero de la bolsa esté dentro de la punta de la cánula. **Vea la imagen**
9. Mientras sujeta el agarre de la bolsa, extraiga conjuntamente la cánula y el instrumental fuera del área del puerto hasta que la parte superior de la bolsa cerrada alcance la superficie del cuerpo o el lugar de acceso. Retire con cuidado la bolsa del lugar de acceso. **Vea la imagen**



ATENCIÓN: No intente tirar de la muestra a través de la cánula.
ATENCIÓN: Si la bolsa y su contenido son demasiado grandes para ser extraídos, amplíe cuidadosamente el lugar de acceso para permitir una cómoda extracción de la bolsa.

INSTRUCCIONES DE USO – 550-000-011 | 550-000-012 | 550-000-013

1. Inspeccione con cuidado todos los componentes en busca de daños ocurridos durante el envío, la manipulación o luego del mantenimiento. **Vea la imagen** -
 - A. Sutura de cierre
 - B. Pestaña superior
 - C. Hilo radiopaco
 - D. Bolsa de muestras
 - E. Pestaña inferior
2. Inspeccione el envasado estéril y verifique que las barreras estériles están intactas.
3. No utilizar si el envasado está comprometido.
4. Verifique que el tamaño de todos los componentes quirúrgicos seleccionados son compatibles.
5. Sujete la pestaña inferior (E) con una pinza laparoscópica atraumática y enrolle el lado corto de la bolsa a lo largo del eje de la pinza. **Vea la imagen** -
6. Inserte la bolsa enrollada en la cánula de tamaño apropiado como **Vea la imagen** - -

Código de producto	Cánula GENICON Compatible
550-000-011	12 mm o mayor
550-000-012	15 mm
550-000-013	15 mm

- Una vez que el material de bolsa esté visible dentro de la cavidad, usando una segunda pinza sujete la pestaña disponible (Pestaña Superior A) y suelte la primera pinza para meter la bolsa en la cavidad. **Vea la imagen - -**
- Cuando se desee la extracción, tire de la bolsa de muestras con una pinza laparoscópica atraumática hasta que el borde delantero de la bolsa esté dentro de la punta de la cánula. **Vea la imagen**
- Mientras sujeta el agarre de la bolsa, extraiga conjuntamente la cánula y el instrumental fuera del área del puerto hasta que la parte superior de la bolsa cerrada alcance la superficie del cuerpo o el lugar de acceso. Retire con cuidado la bolsa del lugar de acceso. **Vea la imagen**



ATENCIÓN: No intente tirar de la muestra a través de la cánula.
ATENCIÓN: Si la bolsa y su contenido son demasiado grandes para ser extraídos, amplíe cuidadosamente el lugar de acceso para permitir una cómoda extracción de la bolsa.

ITALIANO



PRIMA DI UTILIZZARE IL PRODOTTO, LEGGERE ATTENTAMENTE LE SEGUENTI INFORMAZIONI.

IMPORTANTE!

- L'opuscolo si propone di agevolare l'utilizzazione del prodotto. Non è un documento da consultare per tecniche chirurgiche.
- Il dispositivo è stato progettato, collaudato e fabbricato solo per l'impiego su un unico paziente.
- La riutilizzazione del dispositivo può provocarne il guasto e di conseguenza causare lesioni al paziente.
- Il ritrattamento e/o la risterilizzazione del dispositivo possono condurre al rischio di contaminazione e di infezione a danno del paziente.
- Non riutilizzare, ritrattare o risterilizzare il dispositivo.

DESCRIZIONE

Il sacchetto monouso per il prelievo di reperti GENICON comprende un sacchetto in plastica flessibile dotato di un'ampia apertura e facilmente accessibile, di un'asta di inserimento/estrazione con impugnatura ad anello per pollice, di anelli per le altre dita, di un cordino e di una sutura di chiusura nonché di uno stelo introduttore. In condizione di pieno azionamento, l'ingresso del sacchetto viene mantenuto completamente aperto da un bordo metallico. Un cordino con sutura agevola la chiusura del sacchetto dopo il prelievo del reperto. Il dispositivo è confezionato e sterilizzato per uso singolo. Non riutilizzare, ritrattare o risterilizzare. Smaltire dopo l'uso.

INDICAZIONI D'USO

Il sacchetto monouso per il prelievo di reperti GENICON è indicato per la rimozione di tessuti o altri reperti dalla cavità addominale. Questi dispositivi sono indicati per interventi endoscopici ginecologici, generici, toracici e urologici.

CONTROINDICAZIONI

L'uso di prodotti laparoscopici ed endoscopici GENICON è controindicato in tutti i casi in cui, per qualsiasi ragione, tecniche chirurgiche endoscopiche siano controindicate. Le controindicazioni relative a singoli prodotti GENICON sono segnalate nelle specifiche sezioni.

AVVERTENZE E PRECAUZIONI

- La chirurgia endoscopica deve essere eseguita solo da medici esperti in tecniche endoscopiche e modalità dei guasti nonché nelle precauzioni e nelle misure correttive da assumere in caso di guasto.
- I prodotti monouso GENICON sono destinati a un singolo paziente – **NON RISTERILIZZARE.**
- Non usare prodotti presterilizzati se la barriera sterile della confezione risulta danneggiata.
- Prima dell'intervento, consultare le pubblicazioni mediche o i regolamenti vigenti nel Paese per quanto riguarda tecniche, complicanze e pericoli.
- Quando si utilizzano strumenti laparoscopici, è necessario adottare le dovute precauzioni per evitare danni ai grossi vasi e ad altre strutture anatomiche.
- Per ridurre il rischio di lesioni a strutture interne, stabilire e mantenere un adeguato pneumoperitoneum.
- Posizionare correttamente il paziente e marcare i punti di reperi per introdurre dispositivi senza danni involontari.
- Non usare morcellatori con il dispositivo
- Prestare attenzione per evitare che il sacchetto entri in contatto con strumenti affilati, dispositivi taglienti e con strumenti elettrochirurgici e laser.
- Il dispositivo non è indicato per il prelievo di tessuti che non entrano nel sacchetto e non ne consentono la chiusura completa.

11. Per evitare la rottura del sacchetto e il versamento del suo contenuto, non tentare di estrarre il reperto attraverso il trocar o la cannula.
12. Il sacchetto reperti include un filo radiopaco chiaramente visibile nelle TC e potenzialmente visibile nelle radiografie standard normali.
13. Durante l'estrazione del sacchetto, evitare di esercitare un'eccessiva pressione.
14. Se il sacchetto e il suo contenuto sono troppo voluminosi per l'estrazione, per agevolarne la rimozione allargare cautamente il sito di accesso.
15. Prima dell'intervento, verificare che il dispositivo sia compatibile con gli altri prodotti da utilizzare nell'operazione chirurgica.
16. Conservare il dispositivo in condizioni di sicurezza entro un ambiente climaticamente controllato a temperature inferiori a 54 °C e umidità relativa inferiore all'80%.
17. Il sacchetto per il prelievo di reperti GENICON è privo di lattice e sterilizzato con ossido di etilene (EtO), salvo nei casi specificati.
18. Smaltire tutti i prodotti usati o danneggiati secondo la normale prassi ospedaliera per materiali a rischio biologico.
19. Non introdurre il sacchetto di ricupero semplice GENICON attraverso una cannula di dimensioni inferiori a 10 mm.

POSSIBILI COMPLICANZE PER TUTTI I PRODOTTI GENICON®

Le possibili complicanze associate all'utilizzazione di dispositivi laparoscopici comprendono, tra l'altro, danno/perforazione di organi o vasi, emorragia, ematoma, ernia inguinale e setticemia/infezione.

ISTRUZIONI PER L'USO – 550-000-009 | 550-000-010 | 550-000-017

1. Ispezionare accuratamente tutti i componenti per verificare che non rechino danni dovuti a spedizione, maneggio o manutenzione. **Foto - -**
 - A. Sutura di chiusura
 - B. Linguetta superiore
 - C. Filo radiopaco
 - D. Sacchetto per campioni
 - E. Linguetta inferiore (non disponibile in tutte le taglie)
2. Ispezionare la confezione sterile e verificare che le barriere sterili siano intatte. Non usare se la confezione è danneggiata.
3. Verificare che le dimensioni di tutti i componenti chirurgici selezionati siano compatibili.
4. Aprire la confezione usando una tecnica sterile e posizionare lo strumento nel campo sterile.
5. Afferrare la linguetta superiore con una pinza laparoscopica atraumatica e inserire completamente il sacchetto attraverso la porta desiderata da 10 mm o di dimensioni maggiori; applicare soluzione salina sterile al sacchetto per facilitarne l'introduzione **Foto - -**
6. Posizionare il campione nel sacchetto semplice. **Foto - -**
7. Una volta che il campione è completamente all'interno del sacchetto, tirare la sutura di chiusura con una seconda pinza laparoscopica atraumatica fino a chiudere completamente il sacchetto. **Foto - -**
8. Dopo aver deciso l'estrazione, preparare tirando il sacchetto campione con una pinza laparoscopica atraumatica fino a quando il bordo anteriore del sacchetto è all'interno della punta della cannula. **Foto - -**
9. Mantenendo nel contempo la presa sul sacchetto, estrarre contemporaneamente la cannula e lo strumento dal sito della porta fino a quando la parte superiore del sacchetto chiuso raggiunge la superficie del corpo o il sito di accesso. Ritirare con cura il sacchetto dal sito di accesso. **Foto - -**



NOTA: Non tentate di tirare il campione attraverso la cannula.
NOTA: Se il sacchetto ed il suo contenuto sono troppo grandi e non possono essere estratti, ampliare il sito di accesso per facilitare il ritiro del sacchetto.

INSTRUCTIONS FOR USE –550-000-011 | 550-000-012 | 550-000-013

1. Ispezionare accuratamente tutti i componenti per verificare che non rechino danni dovuti a spedizione, maneggio o manutenzione. **Foto - -**
 - A. Sutura di chiusura
 - B. Linguetta superiore
 - C. Filo radiopaco
 - D. Sacchetto per campioni
 - E. Linguetta inferior
2. Ispezionare la confezione sterile e verificare che le barriere sterili siano intatte. Non usare se la confezione è danneggiata.
3. Verificare che le dimensioni di tutti i componenti chirurgici selezionati siano compatibili.

4. Aprire la confezione usando una tecnica sterile e posizionare lo strumento nel campo sterile.
5. Afferrare la linguetta inferiore (E) con una pinza laparoscopica atraumatica e ruotare il lato corto del sacchetto lungo l'albero della pinza stessa **Foto - -**
6. Inserire il sacchetto arrotolato nella cannula con le dimensioni appropriate **Foto - -**

Codice Prodotto	Cannula GENICON Compatibile
550-000-011	12 mm O più larga
550-000-012	15 mm
550-000-013	15 mm
7. Una volta che il materiale del sacchetto è visibile all'interno della cavità, usando una seconda pinza afferrare la linguetta disponibile (Linguetta Superiore A) e rilasciare la prima pinza per tirare il sacchetto nella cavità. **Foto - -**
8. Dopo aver deciso l'estrazione, preparare tirando il sacchetto campione con una pinza laparoscopica atraumatica fino a quando il bordo anteriore del sacchetto è all'interno della punta della cannula. **Foto - -**
9. Mantenendo nel contempo la presa sul sacchetto, estrarre contemporaneamente la cannula e lo strumento dal sito della porta fino a quando la parte superiore del sacchetto chiuso raggiunge la superficie del corpo o il sito di accesso. Ritirare con cura il sacchetto dal sito di accesso. **Foto - -**



NOTA: Non tentate di tirare il campione attraverso la cannula.
NOTA: Se il sacchetto ed il suo contenuto sono troppo grandi e non possono essere estratti, ampliare il sito di accesso per facilitare il ritiro del sacchetto.

英语

使用本产品前，请认真阅读下列信息。

注意！

1. 本小册子旨在帮助使用本产品，它不是外科手术的参考资料。
2. 本装置专为单个病人一次性使用而设计、测试和制造。
3. 若再次使用本装置，可能会导致它发生故障，从而导致患者受伤。
4. 对本装置进行再处理和/或重新消毒，可能造成污染以及患者感染的风险。
5. 不得再次使用、重新处理或重新消毒本装置。

GENICON一次性标本取出袋由一个弹性塑料袋、一个容易接触的大开口、一个带拇指环手柄的推拉杆、指环、细绳和封口线、以及一个导入杆组成。在完全展开状态下，金属圈让标本取出袋的开口保持在全开状态。带封口线的细绳，方便在采集标本后封闭标本袋。这个装置是按一次性使用进行包装和灭菌的。不要再次使用、重新处理或再消毒。使用后要丢弃。

使用指南

GENICON一次性标本取出袋用于内窥镜操作，让医生能从腹腔中取出组织或碎屑。这些装置已经用于妇科、普通、胸科和泌尿科内窥镜操作中。

禁忌症

无论出于何种原因而禁止采用内镜外科技术，则禁止使用GENICON腹腔镜检查和内窥镜检查产品。单个GENICON产品的禁忌，请参见具体章节说明。

警告和注意事项

1. 仅有在内窥镜使用方法和故障模式、注意事项以及出现故障时的纠正措施等方面受过严格培训的医生，才允许进行内窥镜手术。
2. 若无菌包装屏障受损，则该产品消毒失效，不得再使用。
3. 具体方法、并发症以及危害，请在手术前查阅医学文献或者所在国的法规。
4. 腹腔镜仪器使用时请小心，防止损坏主要血管和解剖结构。
5. 建立并保持充足的气腹，减少内部结构受损的风险。
6. 将患者置于合适的位置，并在引入装置上标记解剖标记点。上述过程不得造成意外损害。
7. 施加的力要与正常仪器使用的力一致，不得用力过大。
8. 该装置不能与粉碎机共用。

9. 应注意避免让标本袋接触尖锐器械、切割装置、电外科和激光仪器。
10. 这个装置只能用于能被标本袋容下并且能让标本袋完全封闭的组织。
11. 不要试图通过套针或套管来取出标本，因为这可能导致标本袋破裂和容纳物漏出。
12. 标本袋包括1条不透射线螺纹，在CT扫描上清晰可见，标准X线平片也可能见到。
13. 在取出标本袋时不要用力太大。
14. 如果袋子和容纳物太大，以至于无法把袋子拔出，要仔细扩大入口以方便取出标本袋。
15. 手术前确定本装置与外科手术中使用的其他产品兼容。
16. 在气候受控环境中安全存放标本袋，温度要低于54°C，相对湿度低于80%。
17. 除非另有说明，GENICON标本取出袋不含乳胶，使用环氧乙烷灭菌。
18. 按照医院标准生物危害控制惯例，处理所有已使用或受损产品。
19. 不要将GENICON简单取物袋穿过小于10mm的套管。

使用腹腔镜检查装置的潜在并发症包括但不限于：器官或血管损坏/穿孔、出血、血肿、戳孔疝以及败血病/感染。

使用说明 - 550-000-009 | 550-000-010 | 550-000-017

1. 标本袋/射线不透螺纹的打开支持 **参见图-** -
 - A. 闭合缝线
 - B. 顶部耳片
 - C. 不透射线螺纹
 - D. 标本袋
 - E. 底部耳片。(不是所有尺寸均可用)
2. 检查无菌包装，验证无菌屏障是否完整。如果包装破损，请不要使用。
3. 验证所有选定手术组件的尺寸是否兼容。
4. 无菌操作下打开包装，将器械放置在无菌区。
5. 用无创腹腔镜抓握器抓住顶部耳片，将简单标本袋完全插入并穿过所需的10mm或更大端口；将无菌生理盐水添加至标本袋将有助于引入 **参见图-** -
6. 将标本放入简单标本袋中。**参见图-** -
7. 在标本完全位于标本袋时，用另一个无创腹腔镜抓握器拉紧闭合缝线，直至标本袋完全收紧闭合。**参见图-** -
8. 在完成所需的取样后，用无创腹腔镜抓握器拉动标本袋，直至标本袋前缘进入套管尖端。**参见图-** -
9. 保持抓住标本袋，将套管和器械一起拉出端口部位，直到闭合标本袋的顶部到达体表或入路部位。小心地从入路部位取出标本袋。**参见图-** -



注：不要尝试拉动标本穿过套管。

注：如果标本袋及其内容物过大而无法拔出，可小心地扩大入路部位，以便于取出标本袋。

使用说明 - 550-000-011 | 550-000-012 | 550-000-013

1. 标本袋/射线不透螺纹的打开支持 **参见图-** -
 - A. 闭合缝线
 - B. 顶部耳片
 - C. 不透射线螺纹
 - D. 标本袋
 - E. 底部耳片
2. 检查无菌包装，验证无菌屏障是否完整。如果包装破损，请不要使用。
3. 验证所有选定手术组件的尺寸是否兼容。
4. 无菌操作下打开包装，将器械放置在无菌区。
5. 使用微创腹腔镜抓取器抓住底部调整片 (E)，将袋子较短的一侧沿着抓取器的杆卷起。**参见图-** -
6. 将卷好的袋子插入到尺寸适合的套管中作为 **参见图-** -

产品代码	可兼容的 GENICON 套管
550-000-011	12 mm或较大尺寸
550-000-012	15 mm
550-000-013	15 mm

7. 腔室内可以看到袋子的材料后，使用另一个抓取器抓住适合的调整片（顶部调整片 A）并松开第一个抓取器将袋子拉进腔室内。参见图- -
8. 在完成所需的取样后，用无创腹腔镜抓握器拉动标本袋，直至标本袋前缘进入套管尖端。参见图- -
9. 保持抓住标本袋，将套管和器械一起拉出端口部位，直到闭合标本袋的顶部到达体表或入路部位。小心地从入路部位取出标本袋。参见图- -



注：不要尝试拉动标本穿过套管。

注：如果标本袋及其内容物过大而无法拔出，可小心地扩大入路部位，以便于取出标本袋。

This product may be covered by one or more U.S. patents and their foreign counter parts. Other Patents may be pending.
GENICON and the GENICON logo design are U.S. registered trademarks of GENICON Rights Reserved.

Disclaimer of Warranties on Re-Processing or Re-Sterilizing of Vendor's Disposable (Single-Patient) Products: Any reprocessing or re-sterilizing of disposable single patient devices voids Vendor's warranty. Vendor assumes no liability for reprocessed or re-sterilized products. Vendor warrants that reasonable care has been used in the manufacture of these disposable single patient devices and that they are free from defects in workmanship or materials at the time of shipment from Vendor. Vendor's sole obligation shall therefore be to repair or replace any device which it determines was defective at the time of shipment. Because no product is completely effective under all circumstances, and because the actual use and handling of these devices are beyond Vendor's control, Vendor cannot warrant for a good effect or against a bad effect in the application and use of these disposable single patient devices. The Purchaser therefore assumes all liability resulting from re-sterilization or re-processing of these disposable single patient products. Vendor therefore gives no warranty of merchantability or fitness for a particular purpose. Vendor will not be liable for any direct, indirect, incidental or consequential damages resulting from or related to a disposable product that has been re-sterilized or re-processed. Vendor shall not be liable for incidental or consequential loss, damage or expense resulting from the use or application of these said products. This warranty is in lieu of all other warranties, whether implied, express, oral or written, and no individual or entity has the authority to vary the terms of this warranty.













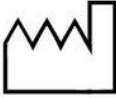
GENICON y el diseño del logotipo de GENICON son marcas registradas de GENICON en los Estados Unidos. Todos los derechos reservados.
Descargo de responsabilidad para casos de garantía de productos vendidos como desechables (para uso de un solo paciente) que hayan sido re-procesados o re-esterilizados: Cualquier re-procesamiento o re-esterilización de dispositivos desechables (para uso de un solo paciente) anulará la garantía del Vendedor. El Vendedor no asume ninguna responsabilidad por productos re-procesados o re-esterilizados. El Vendedor garantiza que se han tomado las precauciones necesarias en la fabricación de estos dispositivos desechables (para uso de un solo paciente) y que están libres de defectos de fabricación o materiales en el momento que el Vendedor hace el envío. Por lo tanto, la única obligación del Vendedor será la de reparar o reemplazar todo dispositivo que considere defectuoso al momento del envío. Debido a que ningún producto es completamente eficaz en todas las circunstancias, y dado que el uso y la manipulación real de estos dispositivos están fuera del control del Vendedor, el Vendedor no puede asegurar un buen resultado o proporcionar garantía frente a resultados desfavorables en la aplicación y el uso de estos dispositivos desechables (para uso de un solo paciente). Por tal motivo, el Comprador asume toda responsabilidad derivada de la re-esterilización o el re-procesamiento de estos productos desechables (para uso de un solo paciente). El Vendedor, por su parte, no proporciona ninguna garantía de comercialización o adaptabilidad para un propósito en particular. El Vendedor no será responsable por ningún daño directo, indirecto, incidental o consecuente que se produzca a raíz de la re-esterilización o el re-procesamiento de un producto desechable. El Vendedor no será responsable por pérdidas, daños o gastos derivados o incidentales que surjan del uso o la aplicación de los productos mencionados. Esta garantía reemplaza cualquier otra garantía, ya sea implícita, expresa, oral o escrita, y ningún individuo o entidad tiene autoridad para modificar los términos de esta garantía.

Il prodotto può essere tutelato da uno o più brevetti Usa e di altri Paesi. Altri brevetti possono essere in corso di concessione.
GENICON e il logo GENICON sono marchi registrati Usa di GENICON Tutti i diritti riservati.

Esclusione di garanzie riguardanti il ritrattamento o la risterilizzazione dei prodotti usa e getta (monopaziente) del Venditore: qualunque ritrattamento o risterilizzazione di dispositivi monopaziente usa e getta invalida la garanzia del Venditore. Il Venditore non si assume alcuna responsabilità per i prodotti eventualmente ritrattati o risterilizzati. Il Venditore garantisce la realizzazione di questi dispositivi monopaziente usa e getta e che all'atto della spedizione da parte del Venditore gli stessi erano privi di difetti legati alla manodopera o ai materiali. L'unico obbligo del Venditore sarà pertanto di riparare o sostituire qualunque dispositivo che lo stesso avrà ritenuto essere difettoso all'atto della spedizione Dal momento che nessun prodotto risulta del tutto efficace in tutte le circostanze e che l'utilizzo e la manipolazione effettivi di questi dispositivi esulano dal controllo del Venditore, questi non può garantire il successo o escludere effetti negativi conseguenti all'applicazione e all'utilizzo di questi dispositivi monopaziente usa e getta. L'Acquirente si assume pertanto ogni responsabilità derivante dalla risterilizzazione o dal ritrattamento di questi prodotti monopaziente usa e getta. Ne consegue pertanto che il Venditore non fornisce alcuna garanzia di commerciabilità o idoneità a uno scopo specifico. Il Venditore declina ogni responsabilità per eventuali danni diretti, indiretti, incidentali o consequenziali risultanti da o connessi a un prodotto usa e getta risterilizzato o ritrattato. Il Venditore declina ogni responsabilità per perdite, danni o spese incidentali o consequenziali risultanti dall'utilizzo o dall'applicazione di tali prodotti. La presente garanzia è sostitutiva di tutte le altre garanzie, siano esse implicite, esplicite, orali o scritte e nessun individuo o ente è autorizzato a modificare i termini della presente garanzia.

本产品可能涉及一项或多项美国专利和其国外专利。其他专利正在申请中。
GENICON和 GENICON标志图案为GENICON公司美国注册商标。保留所有权利。

供应商的一次性（单个患者）产品再处理或再灭菌的免责声明：一次性（单个患者）器械的任何再处理或再灭菌均使供应商的保修无效。供应商对再处理或再灭菌产品不承担任何责任。供应商保证，在这些一次性（单个患者）器械的制造过程中已采用合理的注意，使它们在从供应商交付时没有工艺或材料上的缺陷。因此，供应商的唯一责任是维修或更换它确定的在交付时存在缺陷的任何器械。因为没有产品在所有环境下均完全有效，以及这些器械的实际使用和处置超出供应商的控制，供应商不能保证这些一次性（单个患者）器械的应用和使用中的良好效果和抗不良效果。因此，购买者承担对这些一次性（单个患者）器械再处理或再灭菌导致的一切责任。因此，对于特定用途的适销性或适用性，供应商不作任何担保。供应商不为已被再处理或再灭菌的一次性产品导致或相关的任何直接、间接、附带或继发性损害负责。供应商不为上述产品的使用或应用导致的附带或继发性损失、损害和费用负责。本保修将取代所有其他保修，无论是暗示、明示、口头或书面的保修，任何个人或机构无权变更本保修的条款。

	EN ES IT 英语	Manufacturer Fabricante Produttore 制造商		EN ES IT 英语	Single Patient Use Only Para uso exclusivo de un sólo paciente Monouso 限于单个病人使用
	EN ES IT 英语	Latex Free Sin lutex Privo di lattice 不含胶乳		EN ES IT 英语	Sterilized By Ethylene Oxide/EO/EtO Esterilizado con óxido de etileno/OE/ OEt Sterilizzato con ossido di etilene/OE/ OEt 用环氧乙烷/EO/EtO灭菌
	EN ES IT 英语	Do Not Re-Sterilize No volver a esterilizar Non risterilizzare 不得重新消毒		EN ES IT 英语	Authorized Representative in EU Representante autorizado en la Unión Europea Rappresentante autorizzato UE 欧盟授权代表
	EN ES IT 英语	Expiration Date Fecha de vencimiento Da utilizzare entro il 有效期		EN ES IT 英语	Authorized For Sale or Use by Physician Only Autorizado para la venta o para el uso sólo por parte de un medico Autorizzato solo per vendita o uso da personale medico 医生授权后才可销售或使用
	EN ES IT 英语	Lot Number Número de lote Codice partita 批号		EN ES IT 英语	eIFU Indicator Indicador eIFU Istruzioni per l'uso eIFU 指示器
	EN ES IT 英语	Caution Cuidado Cautela 慎重		EN ES IT 英语	Do not Use if Package is Damaged No usar si el envoltorio está dañado Non utilizzare se l'imballaggio è danneggiato 包装损坏后不得使用
	EN ES IT 英语	Manufacture Date Fecha de fabricacion Data di produzione 生产日期	INTENTIONALLY LEFT BLANK		

	6869 Stapoint Court Suite #114 Winter Park, Florida 32792 USA TEL: 1-407-657-4851 FAX: 1-407-677-9773 www.geniconendo.com info@geniconendo.com		European Authorized Representative Genicon Europe 44 Airedale Avenue Chiswick, London United Kingdom W4 2NW TEL: 44-203-286-3414
			

